



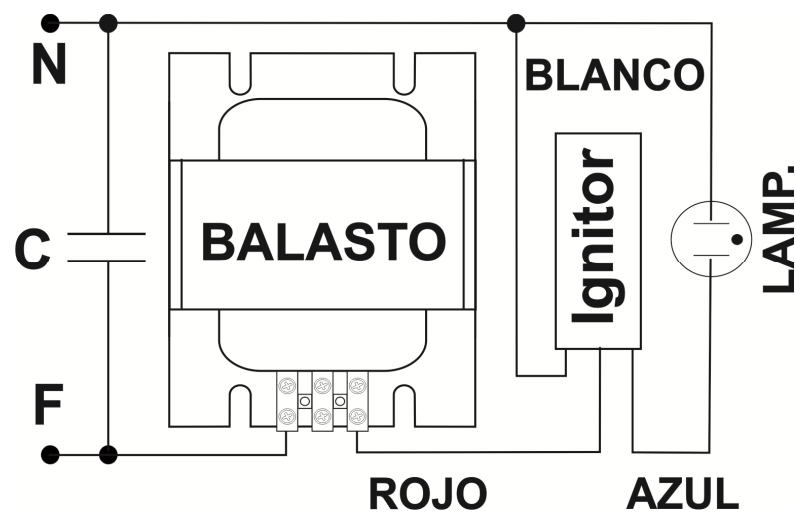
JC[®]

**IGNITOR ELECTRÓNICO PARA
LÁMPARAS DE SODIO ALTA PRESIÓN Y MERCURIO HALOGENADO**

CARACTERÍSTICAS TÉCNICAS

Código	-	20604
Tipo	-	SUPERPOSICIÓN (SERIE) – Para incorporar
Tensión de alimentación	(V)	220...($\pm 3\%$)
Frecuencia	(Hz)	50
Lámpara / potencia	-	Sodio AP/ 50 a 150W; Mercurio Halogenado/70-150W
Conexión	-	Cables
Certificación	-	IEC 61347-2-1:2000 & IEC 61347-1:2000

ESQUEMA DE CONEXIONES



Especificaciones sujetas a cambio sin previo aviso.