



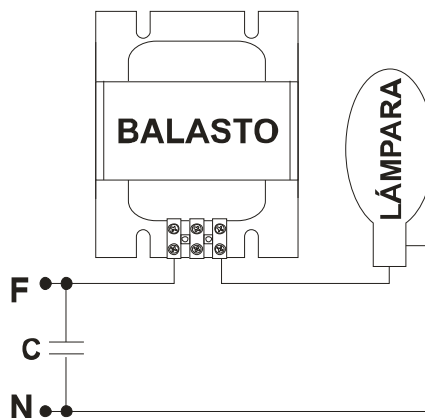
**JC<sup>®</sup>**

**BALASTO PARA LÁMPARAS DE MERCURIO ALTA PRESIÓN  
Para Incorporar**

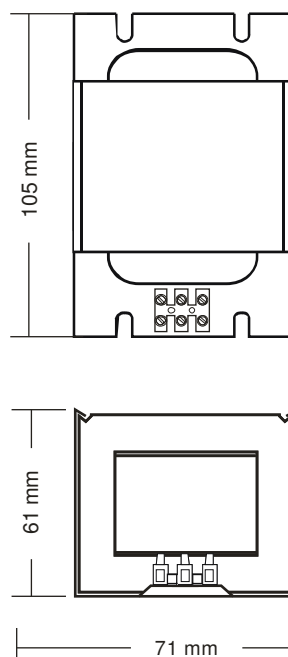
**CARACTERÍSTICAS TÉCNICAS**

Código	-	42180
Tipo	-	Para Incorporar
Potencia nominal	(W)	80
Tensión de alimentación	(V)	220...(+ 3%)
Frecuencia	(Hz)	50
Factor de potencia total	-	0.52
Corriente de línea	(A)	0.8
Pérdidas propias	(W)	12
$\Delta t$	(°C)	75
Bornera	-	A tornillo, sección máxima del conductor 2.5 mm <sup>2</sup>
Peso	Kg.	1.46
Certificación	-	IEC 61347-1:2000, IEC61347-2-9:2003 - IEC 923:2005

**ESQUEMA DE CONEXIONES**



**DIMENSIONES**



Especificaciones sujetas a cambio sin previo aviso.