



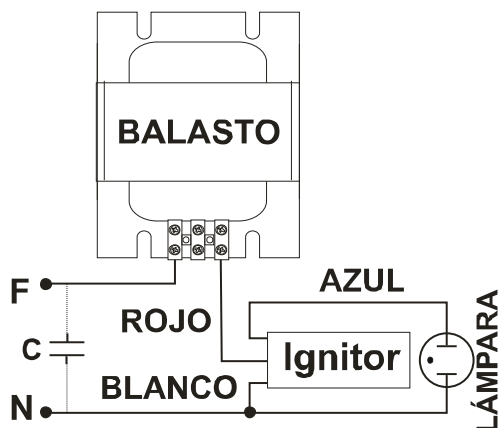
**JC<sup>®</sup>**

**BALASTO PARA LÁMPARAS DE MERCURIO HALOGENADO  
Para Incorporar**

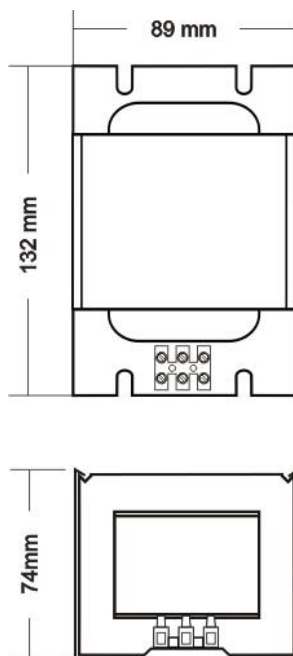
**CARACTERÍSTICAS TÉCNICAS**

Código	-	45002
Tipo	-	Para Incorporar
Potencia nominal	(W)	250
Tensión de alimentación	(V)	220...( $\pm 3\%$ )
Frecuencia	(Hz)	50
Factor de potencia total	-	0.44
Corriente de línea	(A)	3
Pérdidas propias	(W)	20
$\Delta t$	( $^{\circ}\text{C}$ )	75
Bornera	-	A tornillo, sección máxima del conductor 2.5 mm <sup>2</sup>
Peso	Kg.	3.36
Certificación	-	IEC 61347-1:2007 - IEC 61347-2-9:2003
Ignitor	-	20603

**ESQUEMA DE CONEXIONES**



**DIMENSIONES**



Especificaciones sujetas a cambio sin previo aviso.