



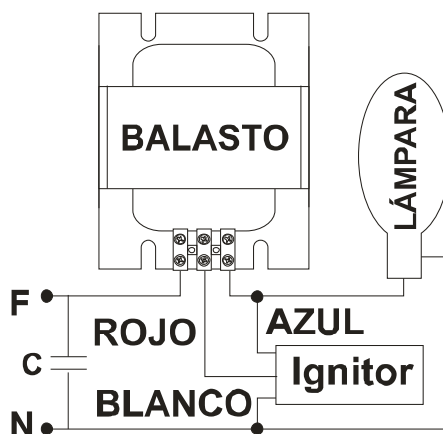
JC[®]

**BALASTO PARA LÁMPARAS DE SODIO ALTA PRESIÓN
Para Incorporar**

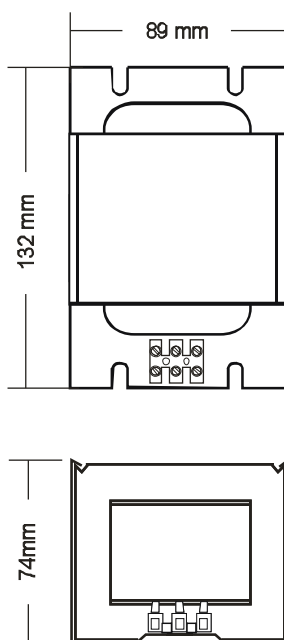
CARACTERÍSTICAS TÉCNICAS

Código	-	41250
Tipo	-	Para Incorporar
Potencia nominal	(W)	250
Tensión de alimentación	(V)	220...(\pm 3%)
Frecuencia	(Hz)	50
Factor de potencia total	-	0.44
Corriente de línea	(A)	3.0
Pérdidas propias	(W)	50
Δt	($^{\circ}$ C)	75
Bornera	-	A tornillo, sección máxima del conductor 2.5 mm ²
Peso	Kg.	3.36
Certificación	-	IEC 61347-1:2007 & IEC 61347-2-9:2003 & IEC 60923:2006
Ignitor	-	20603

ESQUEMA DE CONEXIONES



DIMENSIONES



Especificaciones sujetas a cambio sin previo aviso.