



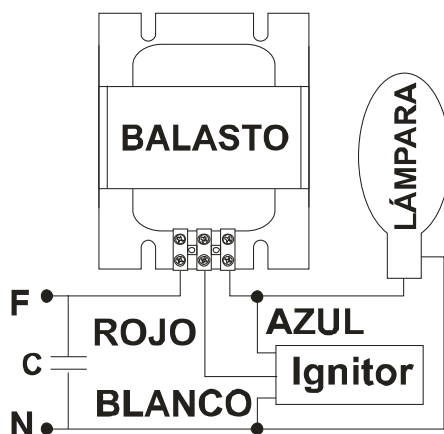
JC[®]

BALASTO PARA LÁMPARAS DE SODIO ALTA PRESIÓN Para Incorporar

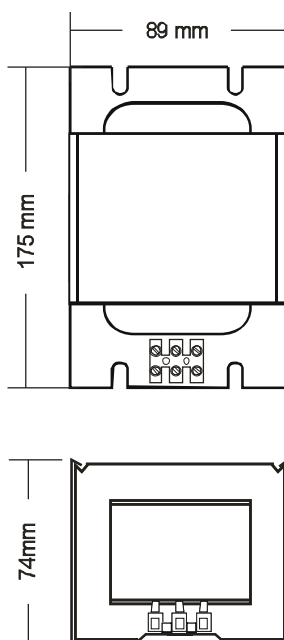
CARACTERÍSTICAS TÉCNICAS

Código	-	41400
Tipo	-	Para Incorporar
Potencia nominal	(W)	400
Tensión de alimentación	(V)	220...($\pm 3\%$)
Frecuencia	(Hz)	50
Factor de potencia total	-	0.44
Corriente de línea	(A)	4.6
Pérdidas propias	(W)	50
Δt	($^{\circ}\text{C}$)	75
Bornera	-	A tornillo, sección máxima del conductor 2.5 mm ²
Peso	Kg.	5.25
Certificación	-	IEC 61347-1:2007 & IEC 61347-2-9:2003 & IEC 60923:2006
Ignitor	-	20603

ESQUEMA DE CONEXIONES



DIMENSIONES



Especificaciones sujetas a cambio sin previo aviso.