



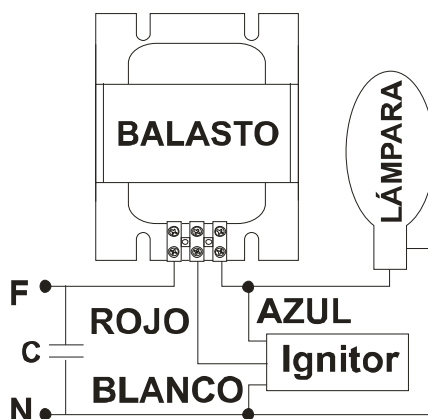
JC[®]

**BALASTO PARA LÁMPARAS DE SODIO ALTA PRESIÓN
Para Incorporar**

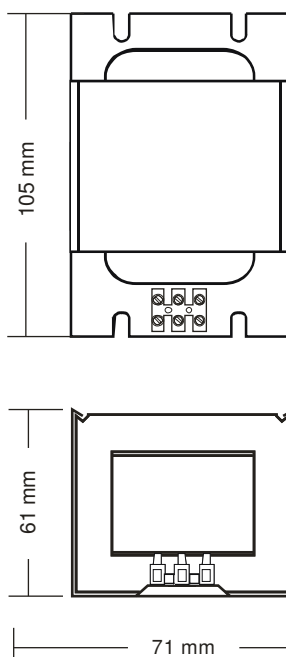
CARACTERÍSTICAS TÉCNICAS

Código	-	41070
Tipo	-	Para Incorporar
Potencia nominal	(W)	70
Tensión de alimentación	(V)	220...(+ 3%)
Frecuencia	(Hz)	50
Factor de potencia total	-	0.39
Corriente de línea	(A)	0.98
Pérdidas propias	(W)	15
Δt	(°C)	75
Bornera	-	A tornillo, sección máxima del conductor 2.5 mm ²
Peso	Kg.	1.46
Certificación	-	IEC 61347-1:2007 & IEC 61347-2-9:2003 & IEC 60923:2006
Ignitor	-	20603

ESQUEMA DE CONEXIONES



DIMENSIONES



Especificaciones sujetas a cambio sin previo aviso.